



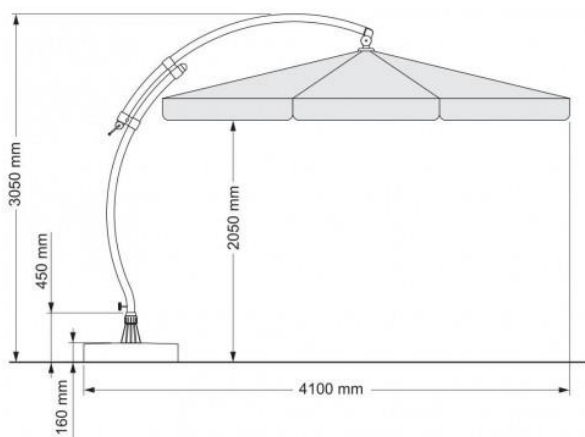
Fiche produit :

Parasol Easysun 3m20 Carre polyester Gris



Code : 10193928
Code Ean : 5900246299013
Code Couleur : B119-M06
Couleur de la toile : Gris clair
Superficie : 320cm
Type de toila : Polyester
Couleur du mat : Anthracite
Couleur du pied : Anthracite
Inclus : Le pied et une housse hiver
Garantie : 2 ans

Fiche Technique



Type de toile : Polyester (180gr/m²)
Type de mât : Aluminium, peinture epoxy Diamètre du mât : 70mm
Armature : Aluminium
8 Baleines terminées par un amortisseur
Type de pied : Résine teinte dans la masse
Lestage : 120-150 kilos

Rotation : 360 degrés
Inclinaison : 45 degrés
Hauteur du parasol : 305cm
Hauteur sous le parasol : 205cm Encombrement (toile + pied) : 410cm
Origine : Allemagne
Identification : Numéro de série sur chaque mât

Données Techniques

Colisage : Le parasol se présente en deux colis, le parasol et son pied.

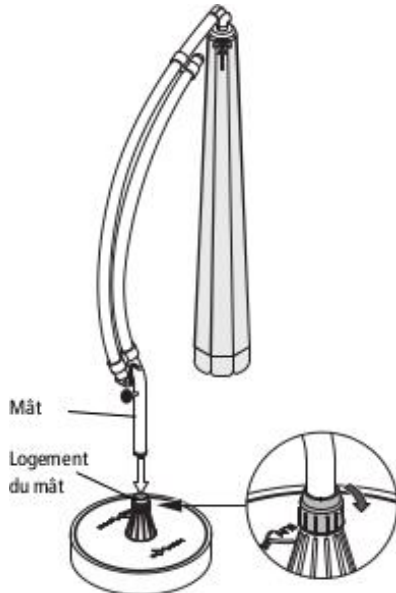
Colis du parasol : 300x80x20cm pour 24 kilos

Colis du pied : 87x97x19cm pour 13,5 kilos



Montage

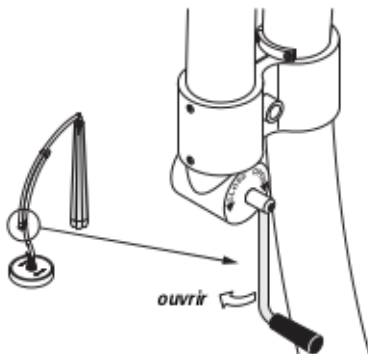
Une fois le pied lesté (120-150 kilos de sable), il suffit d'insérer le mat dans le logement du mat du pied Easy-sun.
Ensuite il suffit de tourner la douille afin de fixer le mat au pied du parasol.



Utilisation

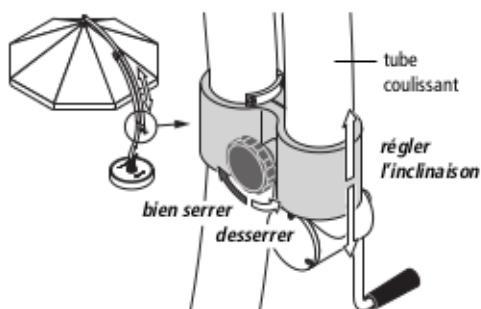
1) Ouverture du parasol

Une manivelle vous permettra d'ouvrir ou de refermer votre parasol Easy-sun en quelques tours. Un système de poulie présente à l'intérieur du mât diminuera la force requise.



2) Inclinaison du parasol

Le double mât permet d'incliner très facilement le parasol jusqu'à 45° par rapport à l'horizontale. De plus, grâce à ce système, lorsque votre parasol est replié il prend nettement moins de place.



3) Rotation du parasol

Il vous suffira de tirer sur le bouton de fixation afin de faire pivoter le parasol. Le bouton empêche votre parasol de tourner tout seul.

