



## Fiche produit :

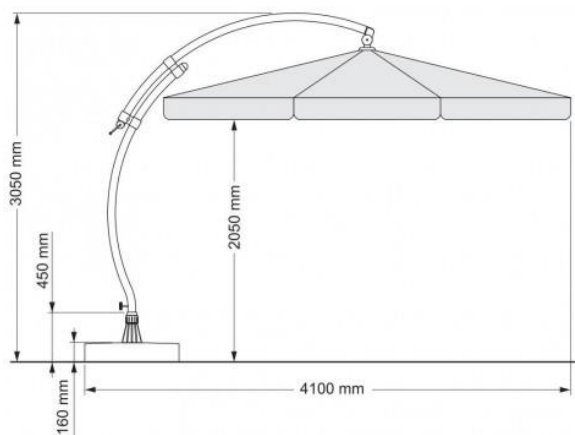
### Parasol Easysun 3m75 Xl polyester Beige



Code : 10115997  
Code Ean : 5900246109312  
Code Couleur : B096-M06

Couleur de la toile : Beige  
Diamètre : 375cm  
Type de toila : Polyester  
Couleur du mat : Anthracite  
Couleur du pied : Anthracite  
Inclus : Le pied et une housse hiver  
Garantie : 2 ans

#### Fiche Technique



Type de  
toile :  
Polyester  
(180gr/m<sup>2</sup>)  
Type de  
mât :  
Aluminium,  
peinture

epoxy Diamètre du mât : 70mm  
Armature : Aluminium  
8 Baleines terminées par un amortisseur  
Type de pied : Résine teinte dans la masse  
Lestage : 120- 150 kilos

Rotation : 360 degrés  
Inclinaison : 45 degrés  
Hauteur du parasol : 305cm  
Hauteur sous le parasol : 205cm  
Encombrement (toile + pied) : 410cm  
Origine : Allemagne  
Identification : Numéro de série sur chaque mât

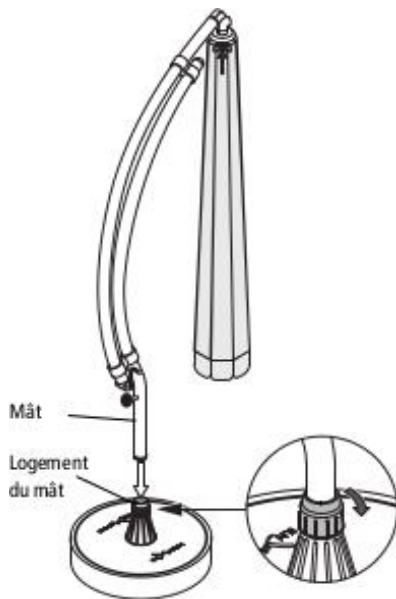
#### Données Techniques

Colisage : Le parasol se présente en deux colis, le parasol et son pied.  
Colis du parasol : 300x80x20cm pour 25 kilos  
Colis du pied : 87x97x19cm pour 13,5 kilos



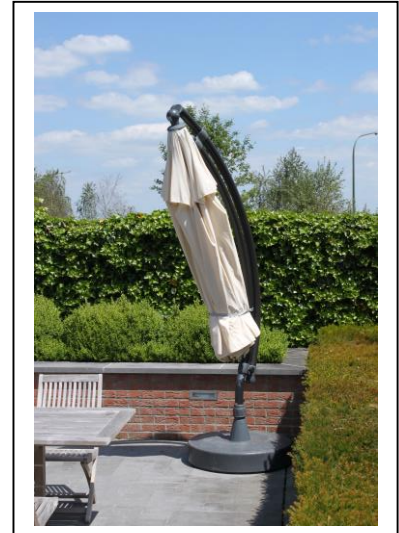
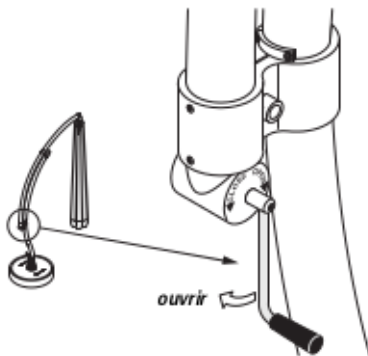
## Montage

Une fois le pied lesté (120-150 kilos de sable), il suffit d'insérer le mat dans le logement du mât du pied Easy-sun. Ensuite il suffit de tourner la douille afin de fixer le mat au pied du parasol.



## Utilisation

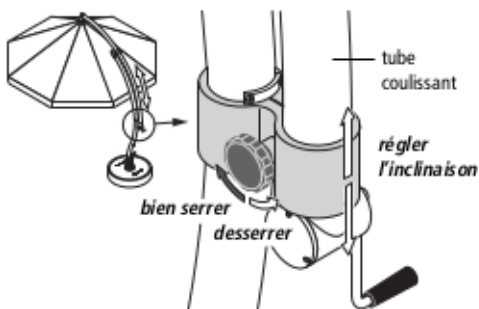
### 1) Ouverture du parasol



Une manivelle vous permettra d'ouvrir ou de refermer votre parasol Easy-sun en quelques tours. Un système de poulie présente à l'intérieur du mât diminuera la force requise.

### 2) Inclinaison du parasol

Le double mât permet d'incliner très facilement le parasol jusqu'à 45° par rapport à l'horizontale. De plus, grâce à ce système, lorsque votre parasol est replié il prend nettement moins de place.



### 3) Rotation du parasol

Il vous suffira de tirer sur le bouton de fixation afin de faire pivoter le parasol. Le

