

## 4.2 Platzwahl

Der Schirmständer muß auf ebenem, festen Untergrund aufgestellt werden. Der Untergrund darf auch bei längerer Belastung durch das Gewicht des Schirmständers nicht nachgeben.



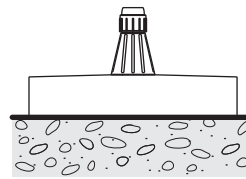
### Achtung: Kippgefahr!

- Stellen Sie den Schirmständer nur auf festen Untergrund.
- Sorgen Sie immer für einen festen Stand des Schirmständers.



### Hinweis

Prüfen Sie den Inhalt der Verpackung anhand des Lieferumfangs (Kapitel 1.0) bevor Sie mit der Montage beginnen. Sollten Bauteile fehlen, setzen Sie sich mit Ihrem Händler in Verbindung.



**SO!**



**SO NICHT!!**

## 4.3 Montagevorbereitung

Der Schirmständer kann mit einem Sand-Wasser-Gemisch oder mit Kies befüllt werden.

**Füllmenge = 140 kg**

- Zum Herstellen des Sand-Wasser-Gemisches setzen Sie dem Sand soviel Wasser zu, bis dieser gleichmäßig durchnässt ist.



### Achtung: Kippgefahr!

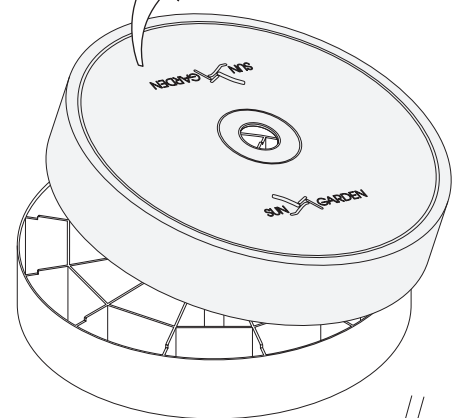
Eine Füllung nur mit Sand oder Wasser erreicht NICHT das nötige Gewicht zum Beschweren des Schirmständers.

- Befüllen Sie den Schirmständer in jedem Fall mit einem Sand-Wasser-Gemisch.

## 4.4 Aufstellen des Schirmständers

- Entnehmen Sie den Schirmständerfuß aus der Verpackung und stellen Sie ihn an der dafür vorgesehenen Stelle auf.
- Heben Sie die Oberschale des Schirmständerfußes ab.
- Schrauben Sie zum Schutz des Gewindes die Standrohraufnahme in die Unterschale handfest ein.
- Füllen Sie die Unterschale des Schirmständers randvoll auf.

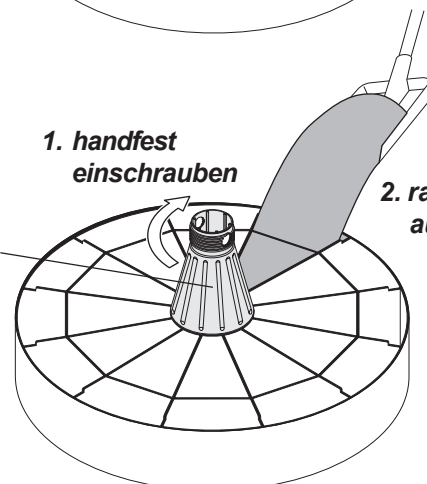
Oberschale entfernen



1. handfest einschrauben

2. randvoll auffüllen

Standrohraufnahme

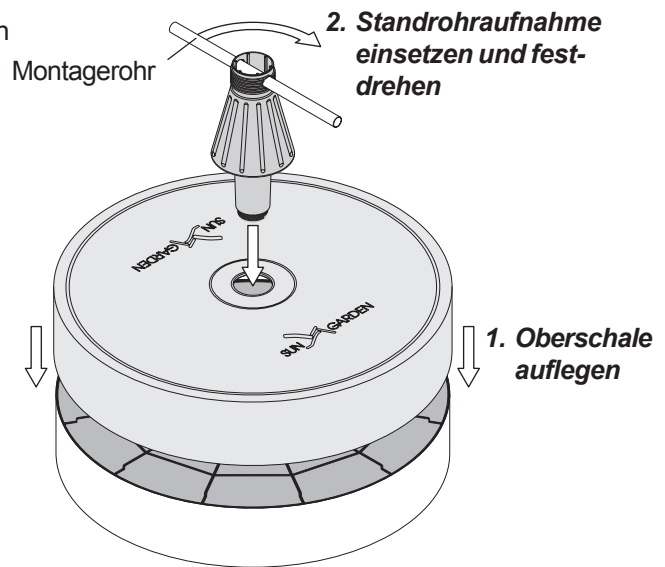


- Entfernen Sie die Standrohraufnahme und legen Sie die Oberschale des Schirmständers auf.
- Schrauben Sie nun die Standrohraufnahme erneut ein und ziehen sie diese mit dem Montagerohr fest.



### Hinweis

Zu starkes Festziehen der Standrohraufnahme führt zu Zerstörung des Gewindes im Schirmständer.



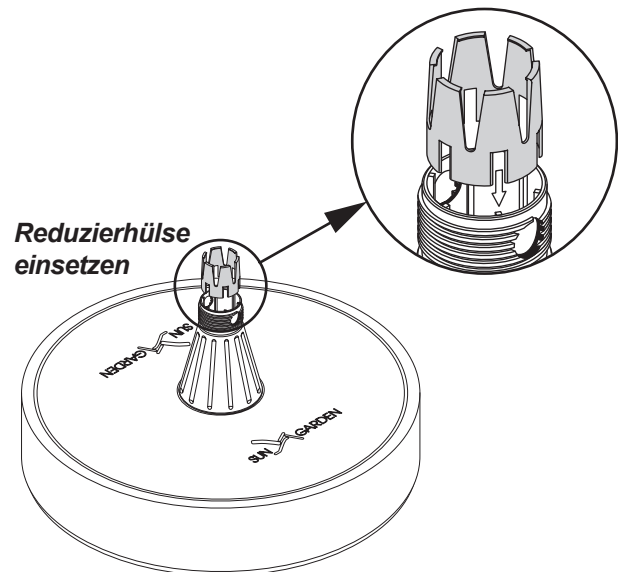
- Setzen Sie die Reduzierhülse Nr. 2 für Standrohrdurchmesser 56 - 70 mm in die Standrohraufnahme ein. Die Nuten der Reduzierhülse müssen in die Führungen der Standrohraufnahme eingreifen (siehe Detailskizze).



### Hinweis

Die im Lieferumfang enthaltene Reduzierhülse Nr. 1 ist für die Verwendung des Schirmständers von kleineren Sonnenschirmen mit einem Standrohrdurchmesser von 40-55 mm vorgesehen.

### Detail: Reduzierhülse Nr.2

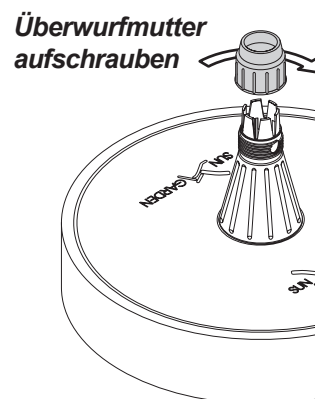


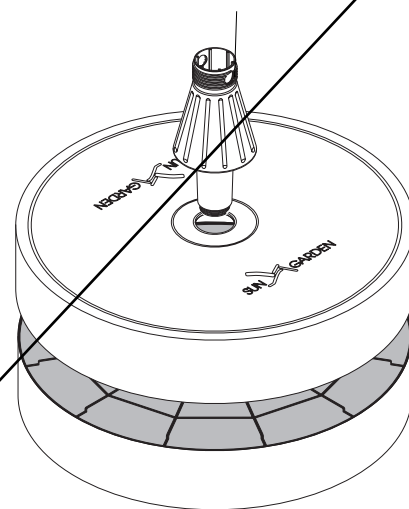
- Sichern Sie die Reduzierhülse durch Aufschrauben der Überwurfmutter gegen Herausfallen.



### Hinweis

Schrauben Sie die Überwurfmutter nur ca. drei Umdrehungen auf, damit Sie den Ampelschirm problemlos in den Schirmständer einsetzen können.



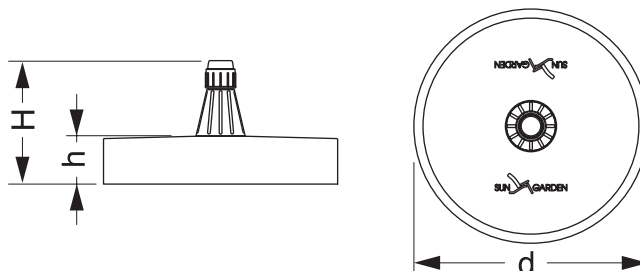


## 9.0 Entsorgung

Der Schirmständer kann dem Wertstoffkreislauf für Kunststoffe übergeben werden.

## 10.0 Technische Daten

**Gesamthöhe (H):** = 450 mm  
**Fußhöhe (h):** = 160 mm  
**Durchmesser (d):** = 865 mm  
**Leergewicht:** = 11,5 kg  
**Gesamtgewicht:** = ca. 150 kg



## 11.0 Garantie

Die Sun Garden GmbH, Emsdettener Straße 233, 48485 Neuenkirchen, gewährt auf ihre Produkte eine Garantie von 2 Jahren in der Weise, dass die Sun Garden GmbH Teile, die aufgrund von Material- oder Fabrikationsfehlern defekt geworden sind, nach ihrer Wahl austauscht oder repariert.

### Von der Garantie ausgenommen sind:

- Schäden, die durch Nichtbeachtung der Montage- und Bedienungsanleitung oder durch eigenmächtige Reparaturen entstehen.
- Produkte, bei denen die Fabrikations-Nr. entfernt oder zerstört ist.
- Schäden durch höhere Gewalt.

Zum Nachweis von Garantieansprüchen ist der vollständig ausgefüllte Garantieschein und der Kaufbeleg (Zahlungsbeleg) vorzulegen.

### Die Garantiefrist beginnt mit dem Tag des Kaufes.

### Zwecks Abwicklung von Garantieansprüchen gehen Sie bitte folgendermaßen vor:

- Füllen Sie den Garantieschein vollständig mit einer kurzen Mängelbeschreibung aus.
- Legen Sie Ihren Kaufbeleg dem Garantieschein bei.
- Bringen Sie den kompletten Artikel (Einzelteile siehe Lieferumfang) zum Händler zurück, dieser übernimmt für Sie die Garantieabwicklung.

**Durch diese Garantie werden die Mängelansprüche des Käufers auf Nacherfüllung, Rücktritt, Minderung oder Schadenersatz gegen den Verkäufer nicht eingeschränkt.**



### Hinweis

Um weitere Beschädigungen zu vermeiden, verwenden Sie zum Transport des Artikels nach Möglichkeit die Originalverpackung.



**Garantieschein**

**Kaufdatum:** \_\_\_\_\_

**Käuferadresse:**

**Händleradresse:**

_____	_____
_____	_____
_____	_____
_____	_____

**Händlerstempel und Unterschrift:**

**Mängelbeschreibung in Stichpunkten:**

\_\_\_\_\_

\_\_\_\_\_

\_\_\_\_\_

\_\_\_\_\_

\_\_\_\_\_

\_\_\_\_\_

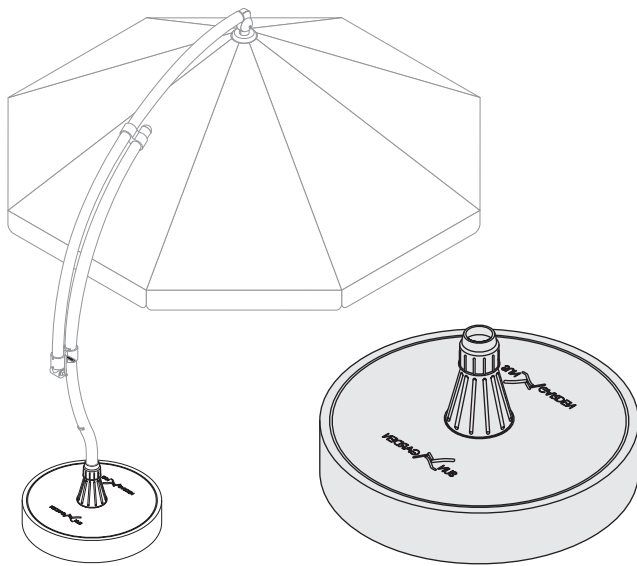
\_\_\_\_\_

\_\_\_\_\_

heraustrennen oder kopieren







# Assembly Instruction

## Parasol Base

for The

*Easy Sun* PARASOL Sunshade

### Introduction

The following instructions contain information about construction and care of the Easy Sun Parasol sunshade Parasol base.

Please read the instructions carefully through before setting up the Parasol base. Damages caused by non-observance of the instructions are excluded from any liability and guarantee.

The work described in these instructions is intended only for persons with experience of using the tools required.

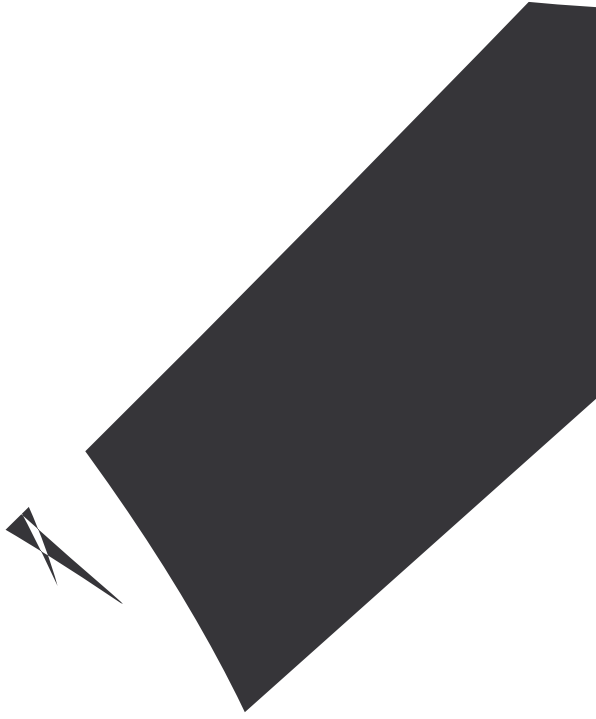
Sun Garden GmbH • Emsdettener Straße 233 • D-48485 Neuenkirchen

Internet: [www.sun-garden.de](http://www.sun-garden.de)

We reserve the right to make alterations without prior notice due to technical improvements.  
The following manual may neither be reprinted or copied without the prior consent of  
SUN GARDEN.

### Contents

<b>1.0 Safety information</b> .....	<b>2</b>	<b>5.0 Care</b> .....	<b>7</b>
1.1 Important symbols .....	2	<b>6.0 Storage</b> .....	<b>7</b>
1.2 Safety information .....	2	<b>7.0 Maintenance</b> .....	<b>7</b>
<b>2.0 Supply form / Delivery</b> .....	<b>2</b>	<b>8.0 Service Centre / spare part supply</b> .....	<b>7</b>
<b>3.0 Parasol base construction</b> .....	<b>3</b>	<b>9.0 Disposal</b> .....	<b>8</b>
3.1 Parasol base .....	3	<b>10.0 Spezifications</b> .....	<b>8</b>
3.2 Reducer sockets .....	3	<b>11.0 Guarantee</b> .....	<b>8</b>
<b>4.0 Setting up Parasol base</b> .....	<b>4</b>	Guarantee certificate .....	9
4.1 Space requirement .....	4		
4.2 Selecting the location .....	5		
4.3 Preparation .....	5		
4.4 Setting up the Parasol base .....	5		



### 3.0 Parasol base construction

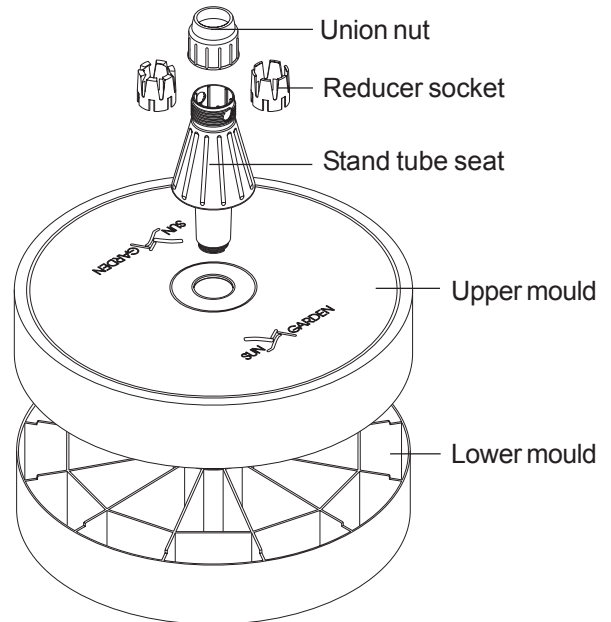
#### 3.1 Parasol base

The Parasol base is manufactured from weather-resistant and shockproof plastic and is therefore insensitive to damage.

It is intended for setting up on firm foundations such as terrace floors, lawns etc.

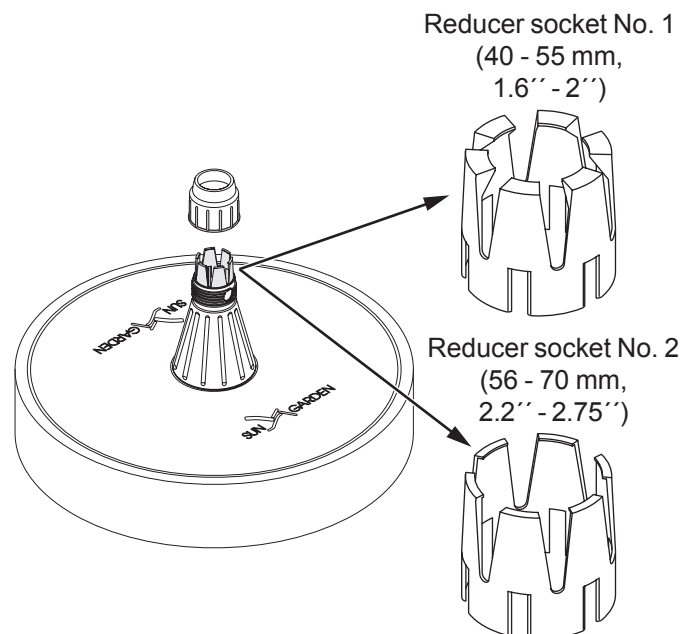
The Parasol base has a low self-weight (10 kg, 22 lbs.) which makes transport easier. It becomes stable when the Parasol base lower section is filled with a water-sand mixture or gravel.

Total weight when filled approx. 150 kg (330 lbs.).



#### 3.2 Reducer sockets

Thanks to the use of different reducer sockets the sunshade Parasol base can be used with standard diameters of between 40 - 70 mm (1.6'' - 2.75'').



**Caution! Danger of injury due to high component weight!**

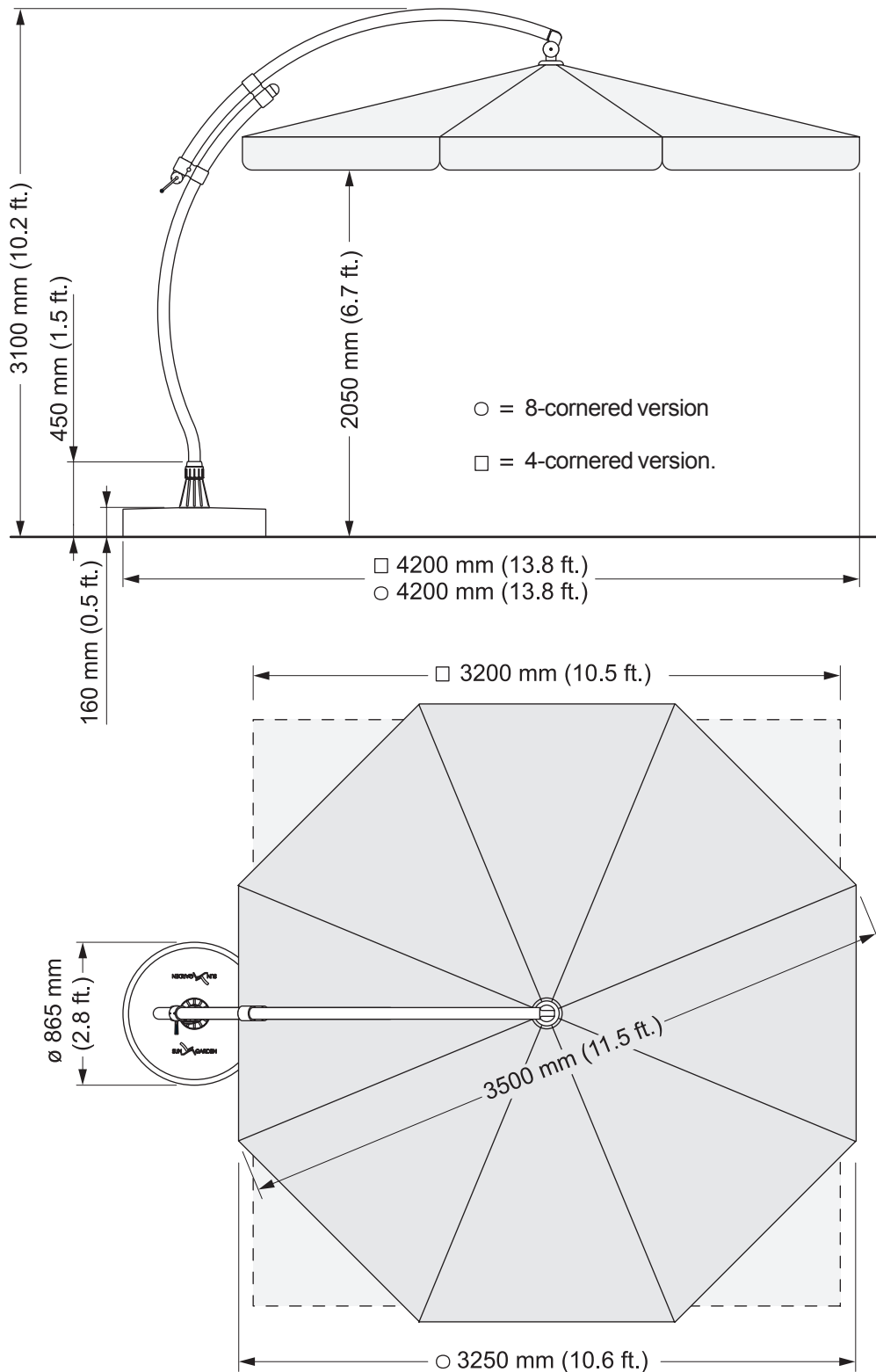
- Do not try to move the Parasol base when filled.  
Always empty the Parasol base before moving it from its location.

## 4.0 Setting up Parasol base

### 4.1 Space requirement

When selecting the location for your *Easy Sun* PARASOL sunshade make sure there is enough space between it and any nearby buildings, trees etc.

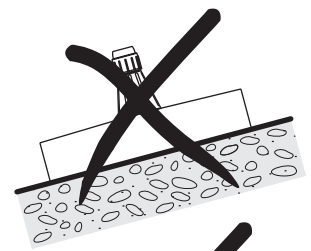
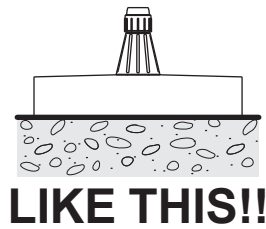
The following sketches show you the space required by an opened sunshade.



## 4.2 Selecting the location

The Parasol base must be set up on even, firm foundations.

The foundation must not settle even after longer loading by the weight of the Parasol base.



### Caution: *Tipping hazard!*

- Only set the Parasol base up on firm foundations.
- Always ensure that the Parasol base is firmly seated.



### Note

Check the contents of the packaging before starting assembly (chapter 1.0). If any components are missing please contact your dealer.

## 4.3 Preparation

The Parasol base can be filled with a sand-water mixture or gravel.

**Filling quantity = 140 kg (309 lbs.)**

- ☞ To make the sand-water mixture add enough water to the sand until it is evenly moistened.



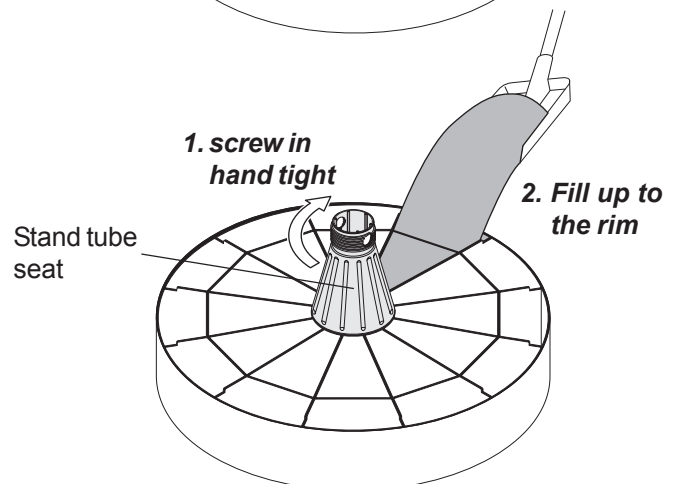
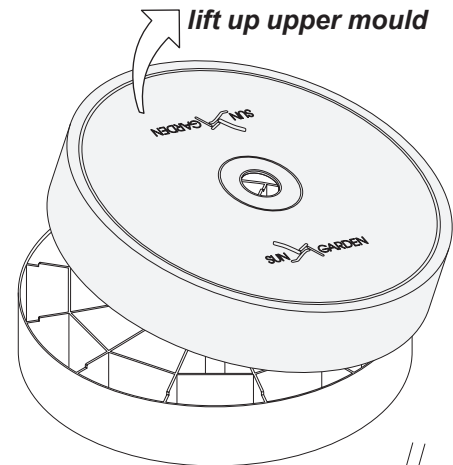
### Caution: *Tipping hazard!*

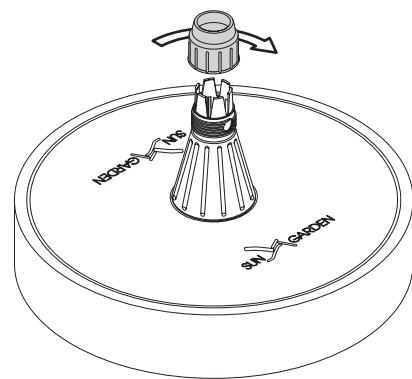
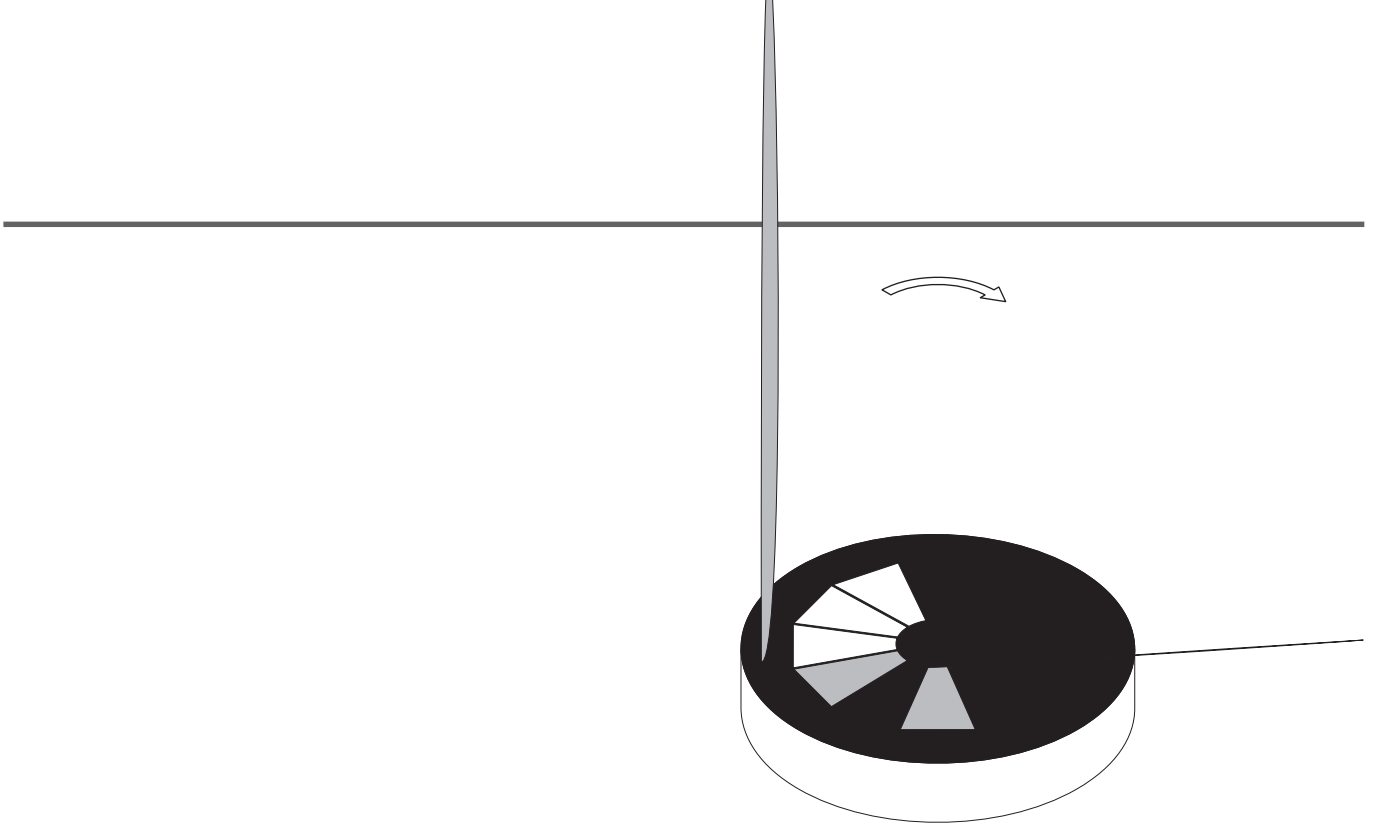
Filling with sand or water only does NOT achieve the weight necessary to stabilise the Parasol base.

- It is imperative that you fill the Parasol base with a sand-water mixture.

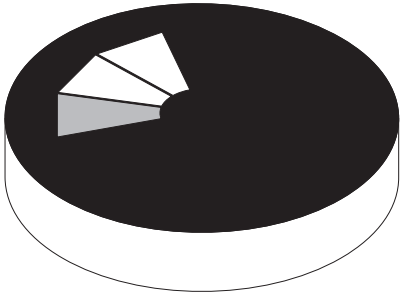
## 4.4 Setting up the Parasol base

- ☞ Remove the Parasol base foot from the packaging and set it up at the location intended.
- ☞ Lift up the Parasol base foot upper mould.
- ☞ To protect the thread screw the stand tube seat into the lower mould until hand tight.
- ☞ Fill the lower Parasol base mould up to the brim.







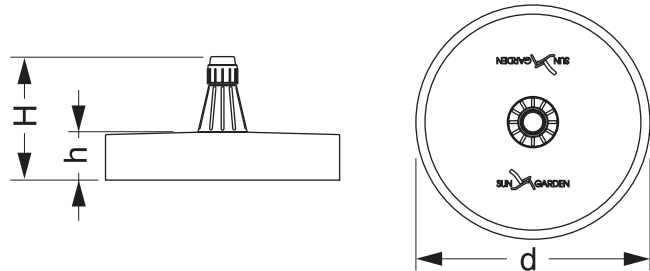


## 9.0 Disposal

The Parasol base can be disposed of in plastic recycling waste.

## 10.0 Spezifications

**Total height (H):** = 450 mm (17.7'')  
**Footheight (h):** = 160 mm (6.3'')  
**Diameter (d):** = 865 mm (34.0'')  
**Weight empty:** = 11.5 kg (25 lbs.)  
**Weight full:** = approx. 150 kg (330 lbs.)



## 11.0 Guarantee

Sun Garden GmbH, Emsdettener Straße 233, 48485 Neuenkirchen, gives a product guarantee of two years on the basis that Sun Garden GmbH will replace or repair, as they see fit, parts which have become defective due to material or production faults.

**The following are excluded from the guarantee:**

- Damages which occur as a result of non-observance of the assembly or operating manuals or of unauthorised repairs.
- Products from which the fabrication number has been removed or destroyed.
- Damages arising due to acts of God.

The guarantee certificate, completely filled out, and proof of purchase (till receipt) is required for proof of guarantee claims.

***The guarantee becomes active on the day of purchase.***

**Please proceed as follows to process any guarantee claims arising:**

- Fill out the guarantee certificate completely, including a short description of any faults.
- Provide your proof of purchase with the guarantee certificate.
- Bring the complete item (individual components see „Included in delivery“) back to your dealer, who will then deal with your guarantee claim.

**This guarantee does not restrict the purchaser's defective goods rights with respect to post-fulfilment, repudiation, reduction or damage compensation against the seller.**



### Note

Please use the original packaging to transport the article if possible to avoid any further damage.

## Guarantee certificate

Date of purchase: \_\_\_\_\_

Purchaser's address:

Dealer's address:

---

---

---

---

---

---

---

---

Dealer's stamp and signature:

Short description of faults:

---

---

---

---

---

---

---

---

---

---

Tear out or copy

